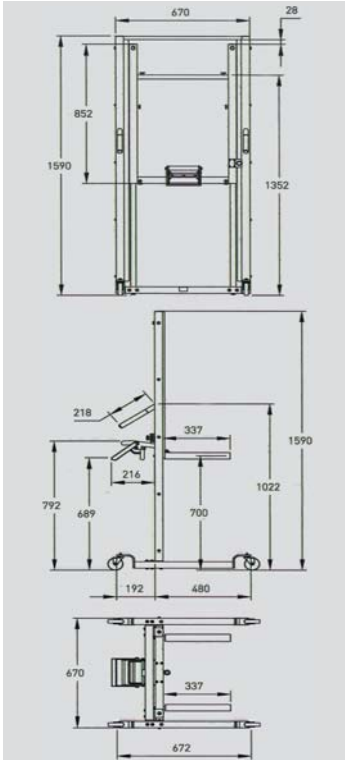


**US-1187**  
**Posicionador de ruedas**  
**Wheel positioner**

Posicionador de ruedas que permite colocar ruedas hasta un peso máximo de 60 Kg. Dimensión máxima de ruedas de 28". No necesita motor eléctrico, ni hidráulico. Trabajo súper rápido  
 This allows to place wheel positioner. Wheels up to a max. weight of 60 kg, maximum wheel size of 28", electric motor does not need, nor is hydraulic. Position superfast.  
 • Peso - Weight: 35 Kg



EN ISO 12100:2010-2006/42/EC

**US-1188**  
**Carro transporta-ruedas**  
**Tire and wheel cart**

Diseñado para transportar ruedas de 14" a 20", peso máximo 200 Kg.  
 Designed to carry wheels from 14" to 20", capacity 200 Kg.

- Potencia - Capacity: 200 Kg
- Medidas - Size: 610x695x1385 mm
- Peso - Weight: 20 Kg



NEN-EN 1494:2001+A1:2008

**US-1201**  
**Juego 4 centradores de ruedas y discos de frenos**  
**Wheel centering bolts**

Evita dañar los discos de freno.  
 Avoid brake disc damage.

- Tamaño roscas - Thread sizes: M12X1.25, M12X1.50, M14X1.25, M14X1.50
- Aleación de acero - Aero alloy
- Peso - Weight: 0,200 Kg



**US-1188/A**  
**Transportador de ruedas**  
**Wheels conveyor**

Apilar y transportar ruedas (Adaptable a US-1188).  
 Stacking and transporting wheels (Adaptable to US-1188).

- Potencia - Capacity: 160 Kg
- Diámetro - Diameter: 680 mm



**US-1219**  
**Elevador de ruedas a baterías**  
**Battery operated wheel lifter**

El carro elevador para ruedas con funcionamiento a batería, ha sido ideado para posicionar las ruedas de los turismos y vehículos semi-industriales de manera cómoda y segura. Fácil manejo a través del panel de control digital.  
 This wheel lifter with battery has been devised to position the wheels of car and other semi-industrial vehicles in one easy way and comfortable.

Control de elevación con retraso y velocidad variable, para un mejor posicionamiento de la rueda. Precisión de aproximación de 2 mm.  
 Variable speed and delay lift control for better wheel positioning. Lifting accuracy 2 mm.

\*Cargador de baterías incorporado  
 Battery Charger Supplied



**Datos técnicos**  
**Standard features**

Capacidad elevación máx.	max. lifting capacity	65 Kg
Altura operativa máx.	Operating height max.	1200 mm
Batería	Battery	24 V 12V/9V * 2
Voltaje cargador incorpor.	Built-in charger voltage	200-240V 50/60Hz
Peso	Weight	68 Kk
Medidas	Dimensions	700x740x1630 mm