

US-581

Carro hidráulico ruedas camión
Hydraulic hoist for twin wheels

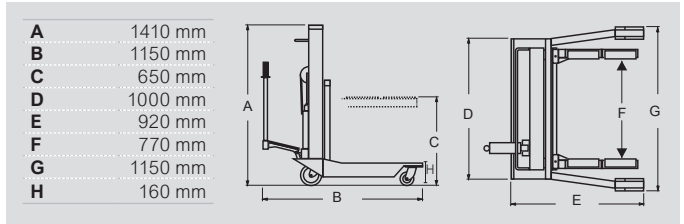
CE



Carro hidráulico para montar y desmontar con facilidad ruedas simples y gemelas de vehículos pesados. Con palanca de manejo tanto a mano como pedal. Equipado con 4 ruedas giratorias y doble rulo con cojinete sobre el brazo de elevación. Brazo de elevación ajustable en anchura.

Hydraulic functioning apparatus which operates on heavy vehicles to disassemble simple and twin wheels. It has a hand and foot-lever control. It is equipped with 4 turning wheels and double rolls with bearings on hoisting arms. The arms are adjustable in transversal directions.

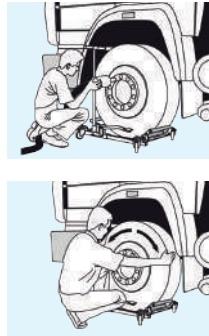
• Potencia - Capacity: 700 Kg



US-765

Carro mecánico para montar y desmontar ruedas camión
Universal tool for disassembling, reassembling and moving or lorry's wheels

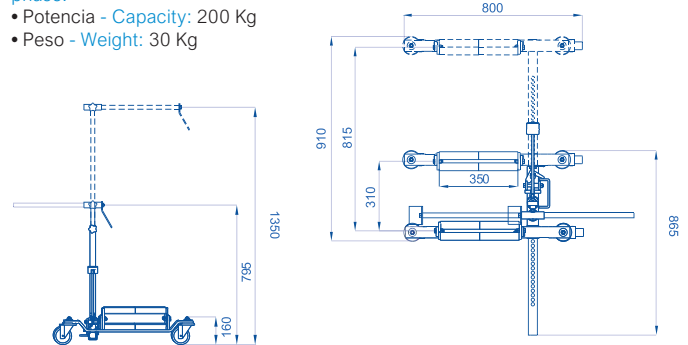
CE



Carro universal para montar y desmontar ruedas de camión. Especialmente indicado para centrar rápida y prácticamente los espárragos en el momento del montaje de la rueda.

Universal tool for the disassembling, reassembling and moving of lorry's wheels. Particularly suited for a fast and practical centring of the bolts during the assemblage phase.

• Potencia - Capacity: 200 Kg
• Peso - Weight: 30 Kg



US-1200

Carro transportador de ruedas manual
Manual wheel conveyor

CE



Aumenta la productividad, plataforma móvil, ofreciendo una forma rápida y eficiente para mover el conjunto de neumáticos / rueda. Su diseño ergonómico ayuda a reducir las lesiones en la espalda. Los rodillos se pueden instalar en 3 posiciones en función del tamaño de la rueda.

This industrial quality wheel dolly increases productivity in the shop by offering a fast & efficient way to remove the tire/wheel assembly. Its ergonomic desing helps to reduce workplace back strain injures. The rollers can be installed in 3 positions depending on the wheel size.

• Potencia - Capacity: 220 Kg
• Rodillos extendidos - Extended rollers: 290 mm
• Peso - Weight: 15,5 Kg

NEN-EN 1494:2001+A1:2008

US-1031

Gato Hidráulico posicionador para desmontar ruedas en elevador
Hydraulic transmission jack for tyre disassemble

CE



Ideal para desmontar y montar ruedas de coches, vehículos comerciales y SUV, situado en un elevador de 2 columnas o doble tijera. Control de pedal, rodillos regulables en anchura y excéntricos para permitir un fácil posicionamiento de la rueda en el buje.

Right article to disassemble and install wheels of cars, commercial vehicles, and SUV, placed on 2 post autolifts or twin-scissor hoists. Foot control, rollers recordable in width and outlying, which allows to place wheelnuts quickly.

Datos técnicos Standard features		
Potencia	Capacity	100 Kg
Dimensiones base	Base volume	600 640 mm
Altura mín. suelo	min.height from floor	90 mm
Altura máx.elevación	max. lifting height	950 mm
Ø máx. llanta utilizable	max. Ø useful rim	22"
Ancho máx.neumático	max. tyre wheel	305 mm
Peso	Weight	47 Kg