

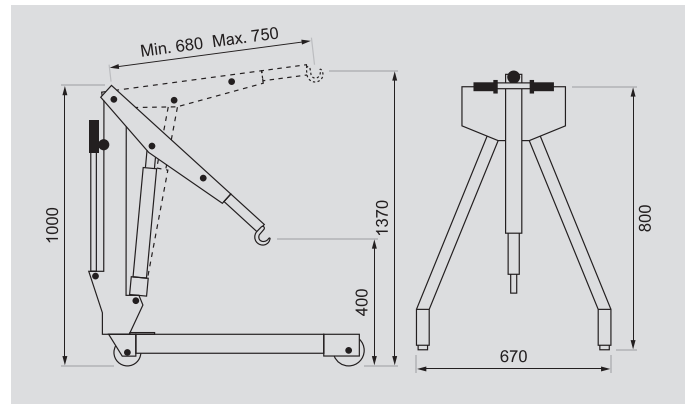
**US- 1018**

**Grúa montar y desmontar ballestas**  
**Hydraulic crane to detach and reattach leaf springs**

CE Made in Italy



• Peso - Weight: 42 Kg



Se suministra con dos cadenas de 1,5 metros, para una rápida sujeción de la ballesta.  
 It is fitted with hook an two chains the 1,5 miters, to clasp the leaf springing quickly.

**US-1286, US-1286/A**

**Gato hidráulico para grupos y diferenciales**  
**Hydraulic jack for groups and differentials**

CE Made in Italy



		US-1286	US-1286/A
Capacidad	Capacity	1000 Kg	1500 Kg
Altura mín.	Min. height	260 mm	260 mm
Altura máx.	Max. height	960 mm	960 mm
Ancho	Width	650 mm	650 mm
Longitud	Lenght	1080 mm	1080 mm

**Diseño técnico y estructural**

- Gato hidráulico para montar y desmontar. reductores y engranajes diferenciales.
- Plataforma regulable mediante tornillo.
- Estructura compacta fabricada en acero soldado.
- Dispositivo de control de descenso "Stand by by".
- Válvula de seguridad para evitar cualquier posible sobrecarga.
- Cuatro ruedas giratorias para garantizar un preciso posicionamiento
- Ruedas fabricadas en poliuretano (US-1286).
- Ruedas de acero (US-1286/A).

**Technical and structural lay-out**

- Hydraulic jack to mount and dismount gearboxes and differential gears.
- Adjustable platform through a screw.
- Compact structure made of welded steel.
- "Man standing-by" descent control device.
- Safety valve to avoid any possible overload.
- Four turning wheels to guarantee a precise positioning.
- Wheels made of polyurethane (US-1286).
- Wheels made of steel (US-1286/A).