

JAR-102/NEW

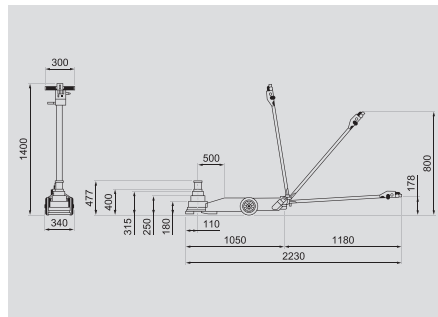
Gato oleoneumático 3 extensiones
3 stage hydraulic jack



Capacidad	Capacity	45, 20, 10 T
Altura mín.	Min. height	130 mm
Altura máx.	Max. height	289 mm
Altura 1.º adaptador	Height 1st adapter	45 mm
Altura 2.º adaptador	Height 2nd adapter	100 mm
Largo	Length	870 mm
Ancho	Width	270 mm
Peso	Weight	55 Kg

JAR-103

Gato oleoneumático 4 extensiones
4 stage hydraulic jack



Cap. 1.º pistón	Cap. 1st stage	46000 Kg
Cap. 2.º pistón	Cap. 2nd stage	28000 Kg
Cap. 3.º pistón	Cap. 3rd stage	15000 Kg
Cap. 4.º pistón	Cap. 4th stage	8800 Kg
Presión de trabajo	Work pressure	10 bar
Altura mín.	Min. height	180 mm
Máx. recorrido cilindro	Max. cylinder stroke	297 mm
Conexión entrada de aire	Air-inlet connection	G 1/4
Peso	Weight	90 Kg

Carros deslizantes de elevación
Elevation sliding crosspieces

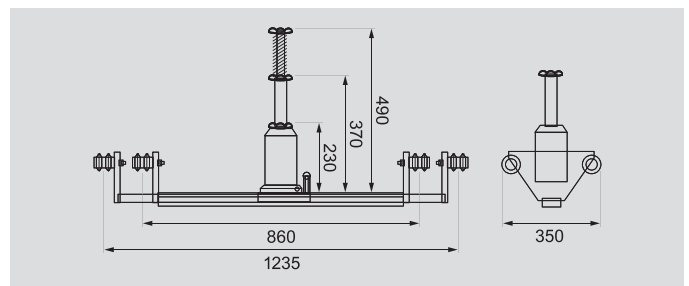
Carros deslizantes de elevación para fosos, elevadores de 4 columnas y elevadores tipo tijera.
Modelos neumáticos e hidráulicos [dotados de rodillos de deslizamiento].
Sliding crosspieces to elevation used to inspection pit, 4 columns lifts and scissors lifts.
Pneumatic and hydraulic models [equipped with sliding rollers].

US-556

Carros deslizantes con gato hidráulico de botella [elevadores de 4 columnas]
Sliding crosspieces with hydraulic jack [used for 4 columns lifts]



CE Made in Italy



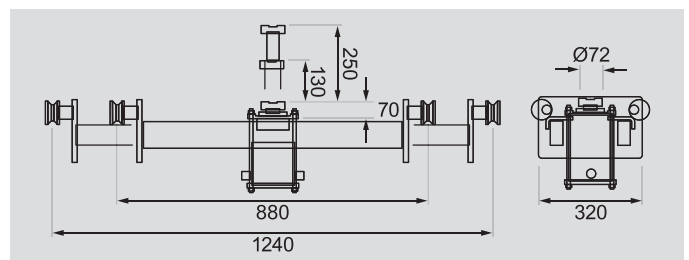
- Capacidad - Capacity: 1000 Kg
- Peso - Weight: 26 Kg

US-557

Carros deslizantes con pistón neumático [elevadores de 4 columnas]
Sliding crosspieces with pneumatic jack [used for 4 columns lifts]



CE Made in Italy



- Capacidad - Capacity: 1000 Kg
- Presión de trabajo - Work pressure: 10 bar
- Peso - Weight: 40 Kg