

Gatos hidráulicos de botella Hydraulic bottle jacks



- Pintado electrostáticamente para prevenir la corrosión.
They are painted electrostatically to prevent the corrosion.
- Fabricado con base de acero que permite efectuar la elevación con máxima seguridad.
Made with steel base that allows to carry out the elevation with a total safety.

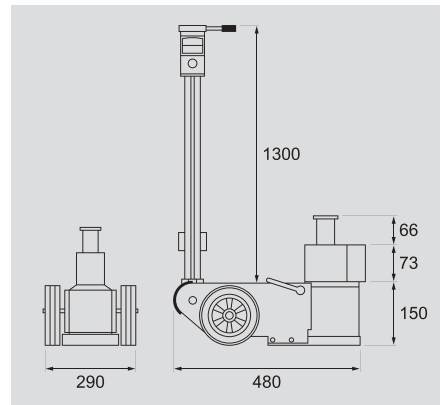
Art.	Potencia Capacity	Altura mín. Min. height	Altura máx. Max. height	Recorrido pistón Hydraulic way	Husillo roscado With screw	Peso Weight
CIS-102	2 T	168 mm	268 mm	100 mm	48 mm	2,5 Kg
CIS-104	4 T	188 mm	303 mm	115 mm	60 mm	3,0 Kg
CIS-106	6 T	207 mm	332 mm	125 mm	70 mm	3,8 Kg
CIS-108	8 T	222 mm	367 mm	145 mm	80 mm	5,0 Kg
CIS-112	12 T	227 mm	377 mm	150 mm	80 mm	6,5 Kg
CIS-120	20 T	268 mm	422 mm	154 mm	60 mm	9,0 Kg
CIS-130	32 T	260 mm	420 mm	160 mm	—	18 Kg
CIS-150	50 T	280 mm	450 mm	170 mm	—	26 Kg

JAR-101 Gato oleoneumático 2 extensiones 2 stage hydraulic jack

CE



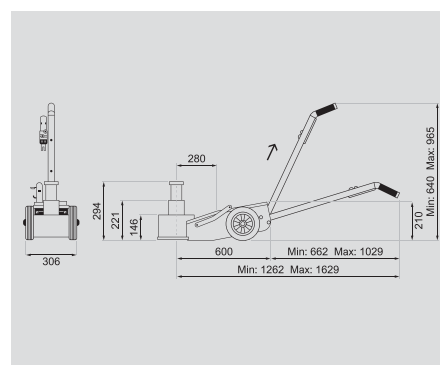
NEN-EN 1494:2001+A1:2008



Capacidad	Capacity	32 - 16 T
Peso	Weight	38 Kg

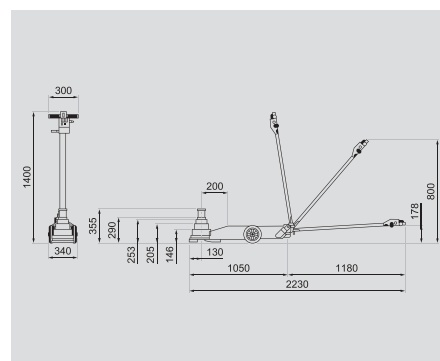
- Dos adaptadores - Two adaptors: 100 / 45 mm

JAR-189 Gato oleoneumático 2 extensiones [aluminio] 2 stage hydraulic jack [aluminium]



Cap. 1.º pistón	Cap. 1st stage	30000 Kg
Cap. 2.º pistón	Cap. 2nd stage	15000 Kg
Presión de trabajo	Work pressure	10 bar
Máx. altura	Máx. height	175 mm
Máx. recorrido cilindro	Max. cylinder stroke	148 mm
Conexión entrada de aire	Air-inlet connection	G 1/4
Peso	Weight	19 Kg

JAR-102 Gato oleoneumático 3 extensiones 3 stage hydraulic jack



Cap. 1.º pistón	Cap. 1st stage	46000 Kg
Cap. 2.º pistón	Cap. 2nd stage	28000 Kg
Cap. 3.º pistón	Cap. 3rd stage	15000 Kg
Presión de trabajo	Work pressure	10 bar
Máx. recorrido cilindro	Max. cylinder stroke	209 mm
Conexión entrada de aire	Air-inlet connection	G 1/4
Peso	Weight	88 Kg