

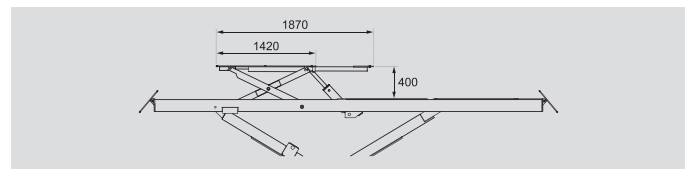
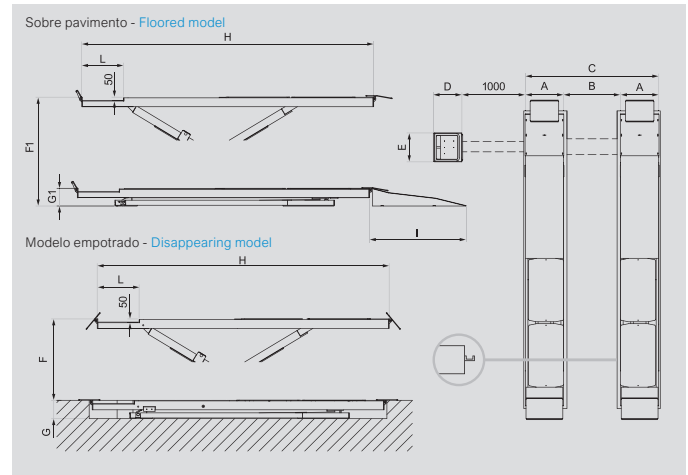
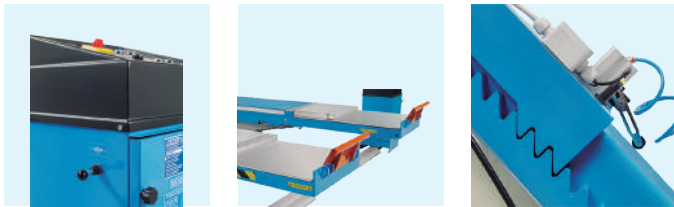
**US-992, US-992/C**

**Elevador electrohidráulico de tijera  
[modelos sobre pavimento]  
Electrohydraulic scissor lifts  
[Floored models]**

CE **Made in Italy**

**US-992/E, US-992/EC**

**Elevador electrohidráulico de tijera  
[modelos empotrados]  
Electrohydraulic scissor lifts  
[disappearing model]**



• Capacidad mesa elevadora - **Lift table capacity:** 3000 Kg

Art.	Capacidad Capacity	Potencia Power	Motor trifásico Three-phase motor	Peso Weight
<b>US-992</b>	4000 Kg	3,3 Kw	400 V - 50 Hz	2390 Kg
<b>US-992/C</b>	4000 Kg	3,3 Kw	400 V - 50 Hz	2440 Kg
<b>US-992/E</b>	4000 Kg	3,3 Kw	400 V - 50 Hz	2100 Kg
<b>US-992/EC</b>	4000 Kg	3,3 Kw	400 V - 50 Hz	2150 Kg

Art.	A	B	C	D	E	F	F1	G	G1	H	I	L
<b>US-992</b>	600 mm	900 mm	2100 mm	460 mm	450 mm	—	1880 mm	—	280 mm	4600 mm	1500 mm	650 mm
<b>US-992/C</b>	600 mm	900 mm	2100 mm	460 mm	450 mm	—	1880 mm	—	280 mm	<b>5100 mm</b>	1500 mm	1100 mm
<b>US-992/E</b>	600 mm	900 mm	2100 mm	460 mm	450 mm	1800 mm	—	290 mm	—	4600 mm	—	650 mm
<b>US-992/EC</b>	600 mm	900 mm	2100 mm	460 mm	450 mm	1800 mm	—	290 mm	—	<b>5100 mm</b>	—	1100 mm

**Trazado técnico constructivo**

- Placas de detección Big Play con una superficie galvanizada antideslizante.
- Ranuras frontales para placas giratorias con placa ajustable zincada.
- Placas dobles oscilantes traseras con superficie antideslizante y zincada.
- Bloqueo y desbloqueo de placas oscilantes mediante control neumático en la unidad de control principal.
- Sensor de proximidad para un estacionamiento extremadamente preciso.

**Technical and structural lay-out**

- Big play detector plates with a slip-resistant zinc-plated surface.
- Front slots for rotating plates with a zinc-plated adjustable plate.
- Rear oscillating double plates with a slip-resistant and zinc-plated surface.
- Locking and unlocking oscillating plates by pneumatic control on the main control unit.
- Proximity sensor for an extremely precise parking.