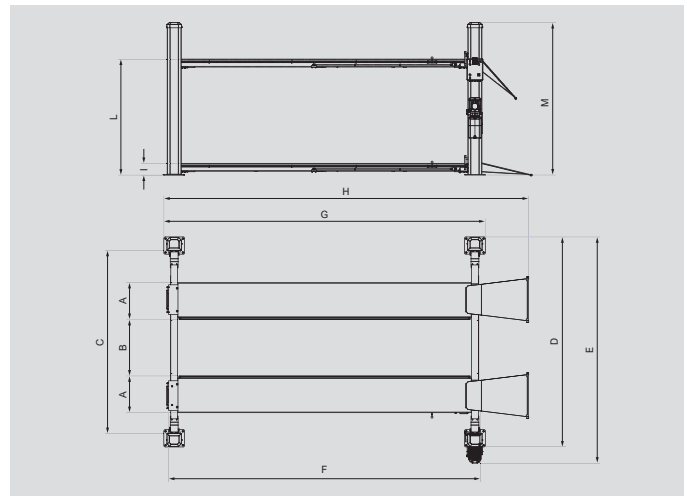
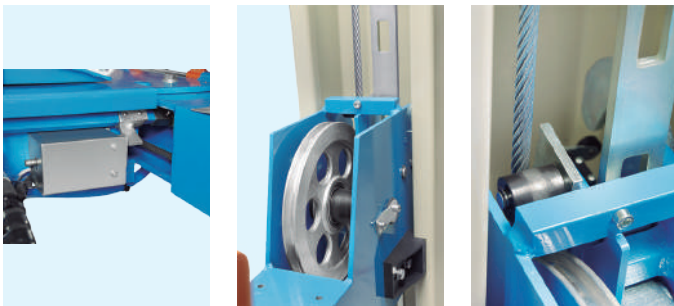
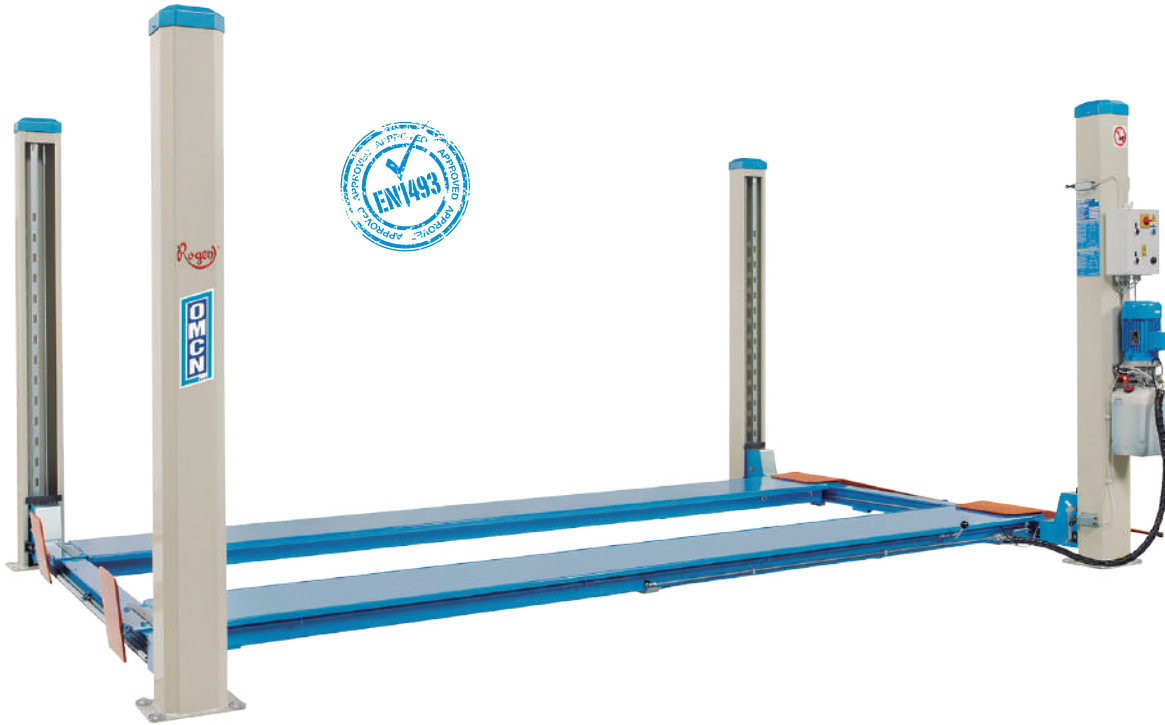


**Puente elevador electrohidráulico de 4 columnas con plataformas lisas (modelo base)**  
**Electrohydraulic 4-Post autolift with plan platforms (basic model)**

CE Made in Italy



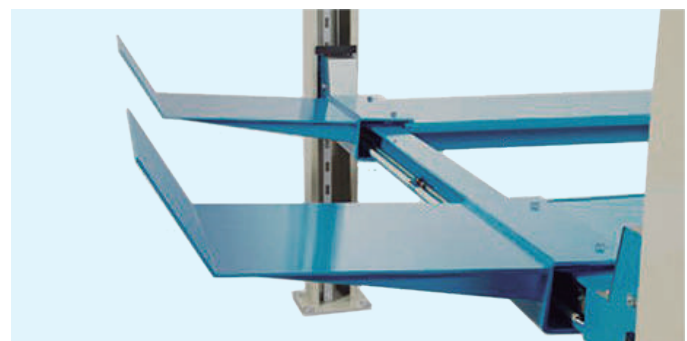
Art.	Capacidad Capacity	Potencia Power	Motor trifásico Three-phase motor	Peso Weight
<b>US-570</b>	3500 Kg	2,2 Kw	400 V - 50 Hz	1000 Kg
<b>US-553</b>	4000 Kg	2,2 Kw	400 V - 50 Hz	1170 Kg
<b>US-553/LS</b>	4500 Kg	3,3 Kw	400 V - 50 Hz	1410 Kg

Art.	A	B	C	D	E	F	G	H	I	L	M
<b>US-570</b>	380 mm	580 - 1100 mm	2400 mm	2780 mm	3050 mm	4200 mm	4340 mm	4950 mm	160 mm	1700 mm	2200 mm
<b>US-553</b>	500 mm	820 - 1100 mm	2650 mm	3030 mm	3300 mm	4500 mm	4640 mm	5250 mm	160 mm	1800 mm	2200 mm
<b>US-553/LS</b>	600 mm	720 - 1000 mm	3000 mm	3380 mm	3650 mm	5000 mm	5140 mm	5750 mm	160 mm	1800 mm	2200 mm

**Accesorios para elevadores de 4 columnas**  
**Extra equipment for 4 columns**

Juego de prolongadores para colocar los platos de los alineadores de direcciones  
 Extension set for the application of the rotating plates for wheel alignment

- Longitud prolongación - With a footboard width: 500 mm



**US-558**  
 • Modelos - Models: US-570  
 • Peso - Weight: 58 Kg

**US-558/A**  
 • Modelos - Models: US-570/BIS, US-553  
 • Peso - Weight: 77 Kg

**US-558/B**  
 • Modelos - Models: US-553/LS  
 • Peso - Weight: 84 Kg