

US-712

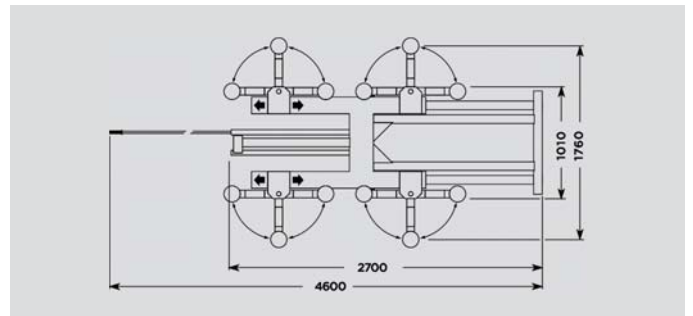
Elevador con bomba electrohidráulica
Lift with electrohydraulic pump

CE *Made in Italy* 🇮🇹



US-712/B

Elevador con bomba oleoneumática a pedal
Lift with pneumatic pump and pedal



Capacidad Capacity	2500 Kg
Potencia Power	1,5 Kw
Motor trifásico Three-phase motor	400 V - 50 Hz
Altura máx. Max. height	1000 mm
Altura mín. Min. height	130 mm
Peso Weight	280 Kg

Esta plataforma elevadora ha sido diseñada para permitir que el carrocerero trabaje siempre de pie. Gracias a su versatilidad, también es excelente para talleres de reparación de neumáticos y mecánicos, y tiene numerosos usos. El dispositivo de seguridad mecánico de doble deslizamiento, que tiene un rearme automático en la posición cero, y la válvula anticaída le brindan al operador una protección absoluta. Los suaves brazos deslizantes en el bastidor y las almohadillas deslizantes, ajustables dentro de los brazos y extraíbles, permiten que todos los tipos de vehículos, desde el más pequeño hasta el más grande, puedan posicionarse perfectamente. La plataforma elevadora está equipada con un asa de desplazamiento.

- US-712 Ascensor electrohidráulico
- US-712/B Elevador oleoneumático

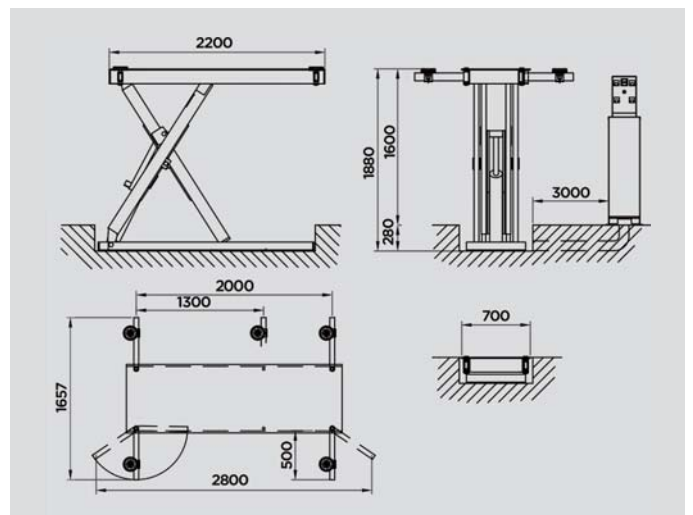
This lifting platform has been designed to allow the coachbuilder to always work standing upright. Thanks to its versatility it is also excellent for tyre repair shops and repair mechanics, and has numerous uses. The double slide mechanical safety device, which has automatic rearmament on the zero position, and the valve parachute give the operator absolute protection. The smooth sliding arms on the frame and sliding pads, adjustable inside the arms and extractable mean that every type of vehicle, from the smallest to the largest can be perfectly positioned. The lifting platform is equipped with a displacement handle.

- US-712 Electro-hydraulic lift
- US-712/B Hydro-pneumatic lift

US-443

Elevador especial para zona de preparación de carrocería
Special lift for body preparation area

CE *Made in Italy* 🇮🇹



Capacidad Capacity	3000 Kg
Potencia Power	3 Kw
Motor trifásico Three-phase motor	400 V - 50 Hz
Peso Weight	850 Kg

Puente elevador electrohidráulico de tijera. Estudiado para la reparación de la carrocería y destinado a todos los sectores de la auto-reparación. Dotado de 4 brazos graduables para la elevación de los coches y vehículos comerciales. La notable altura y las reducidas dimensiones en longitud de las plataformas, permiten realizar un trabajo con comodidad y facilidad en el vehículo. Dotado de seguridad mecánica de estacionamiento.

Electrohydraulic scissor lift. Studied for repairing car body and it can be used in all the sectors of car repair. Equipped with 4 adjustable arms to lift cars and commercial vehicles. The remarkable list and the minimum width dimensions of the footboard, allow to work comfortably and in an easy way under the vehicle. Equipped with mechanical and parking safety.